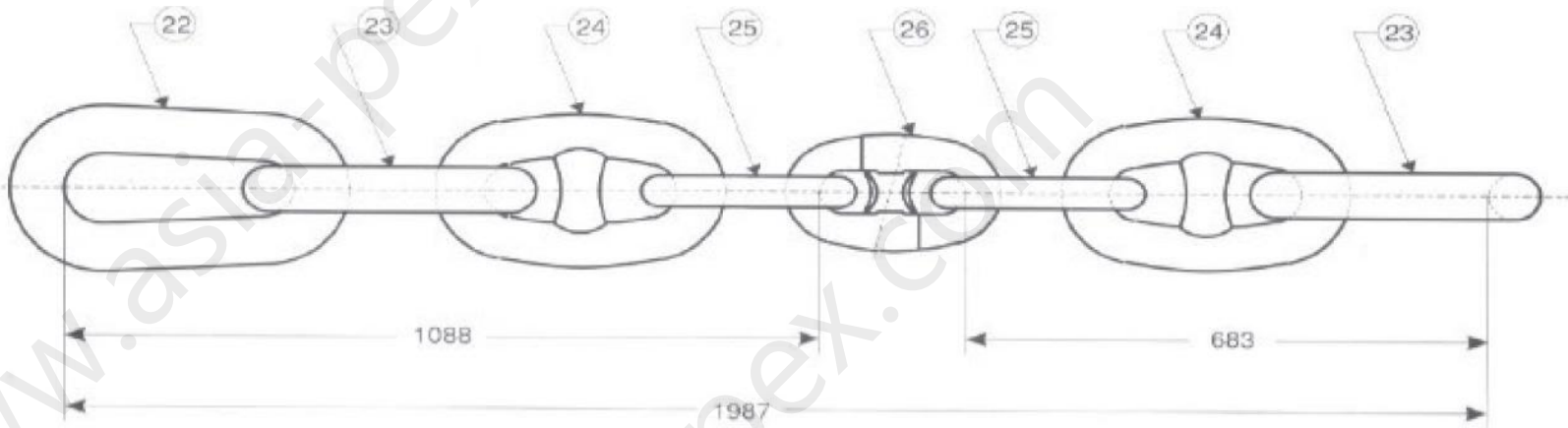


## CHAÎNES DE MOUILLAGE F MOORING CHAIN F



Maille poire <i>Pear link</i>	Rep	A mm	B mm	C mm
	22	405	140	70
Maille vide <i>Open link</i>	Rep	D mm	E mm	F mm
	23	235	216	64

Maille ordinaire-Grande maille <i>Common link - Enlarged link</i>	Rep	G mm	H mm	I mm
	24	232	209	58
	25	216	194	54
Kenter <i>Kenter joining shackle</i>	Rep	J mm	K mm	L mm
	26	216	226	54

CODE	TYPE	Qualité <i>Quality</i>	Charge de travail <i>SWL</i> kN	Tension <i>Proof load</i> kN	Rupture <i>Breaking load</i> kN	 kg
Mochai F	F	U3	981	1 590	2 265	180

For Information Purposes Only